

GROVE

WIPPZYLINDER NOT- UND NACHLAEUFERBETRIEB ...
LUFFING CYLINDER EMERGENCY AND TRAILER OPERATION...

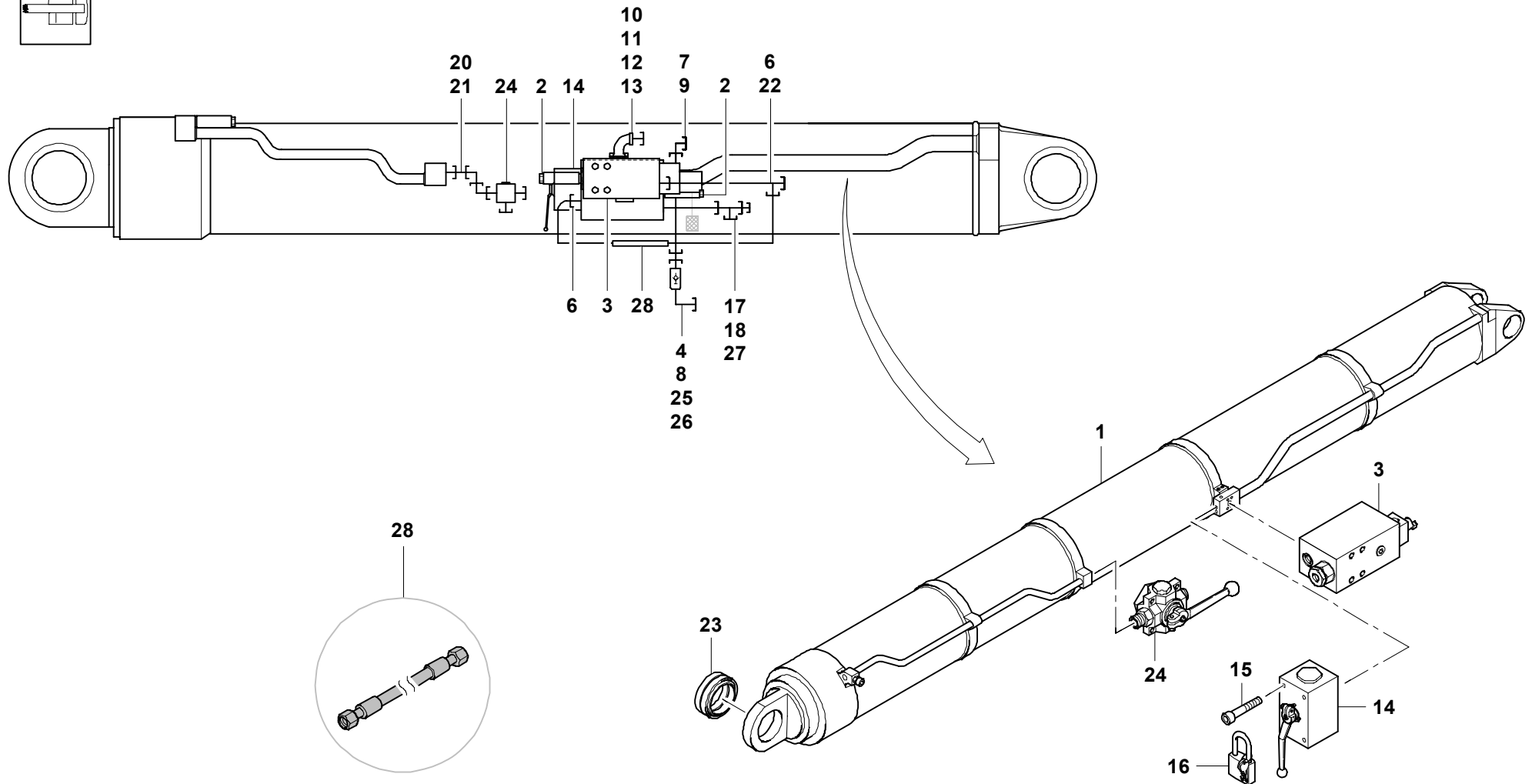
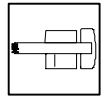
BILDТАFЕL
PICTORIAL DISPLAY

07.12

3201315-ETL D

1/1

GMK 6400
BE 740
G 789



3201315-D-BL01-0712-0000